

Зарегистрирован:  
18.02.2007  
Сообщения: 30282  
Откуда: Одесса

P105M, P108M, P109M - переносные, ранцевые УКВ радиостанции, отличающиеся друг от друга только диапазоном частот, который перекрывает следующие участки:  
P109M 21500 - 28500 кГц

P108M - 28500 - 36500 кГц

P105M - 36000 - 46100 кГц

Радиостанции работают в симплексном режиме, имеют частотную модуляцию.  
Основные технические характеристики радиостанций :

**Номинальное напряжение питания :**  
4.8 В (2x 2.4 В)

**Источник питания :**  
4 x КН14 или  
2 x 2КНП20  
**вибропреобразователь  
в анодное напряжение**

Выходная мощность передатчика :  
не менее 1 Вт



"Были когда-то и мы рысачками!"

Последний раз редактировалось: Salo ( Чт Окт 18, 2007 19:11), всего редактировалось 1 раз

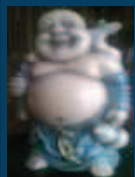
**Вернуться к началу**

[профиль](#) [лс](#)

**Salo**

Добавлено: Чт Окт 18, 2007 19:09 Заголовок сообщения:

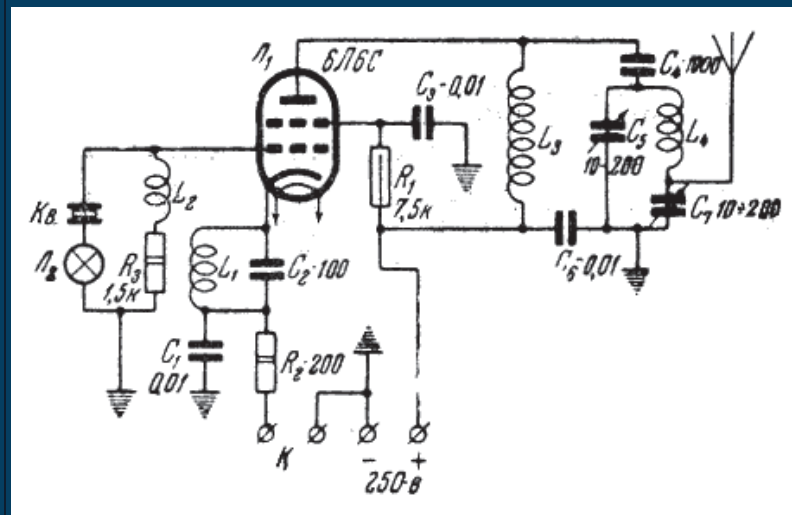
[цитата](#)



Зарегистрирован:  
18.02.2007  
Сообщения: 30282  
Откуда: Одесса

Вес двух передатчиков в 3,5 кг скорее всего говорит о том , что они были ламповые. Транзисторные были легче.

А схему я привёл радиолюбительской КВ радиостанции 55 года мощностью 7 ватт.  
<http://www.cqham.ru/oldradio/begtx.htm>



**Цитата:**

Простейший передатчик начинающего коротковолновика

Начинающему коротковолновика, не имеющему еще достаточного опыта в сборке, налаживании и эксплуатации сложных многокаскадных передающих устройств, необходимо начинать с постройки передатчика со стабилизацией кварцем.

Простейшим является однокаскадный передатчик с кварцевой стабилизацией; Для упрощения налаживания и настройки выбрана схема с электронной связью с включением кварца в цепи сетка—катод. Принципиальная схема такого передатчика изображена на рисунке. Катушки индуктивности L1, L2, L3— по 2,5 мкн. Данные катушки L3 для разных диапазонов следующие:

для 160-метрового диапазона—65 витков провода диаметром 0,65 мм, желательнo с двойной шелковой изоляцией диаметр каркаса 37 мм, намотка сплошная;

для 80-метрового диапазона.—32 витка провода диаметром 0,8 мм, длина намотки 38 мм,