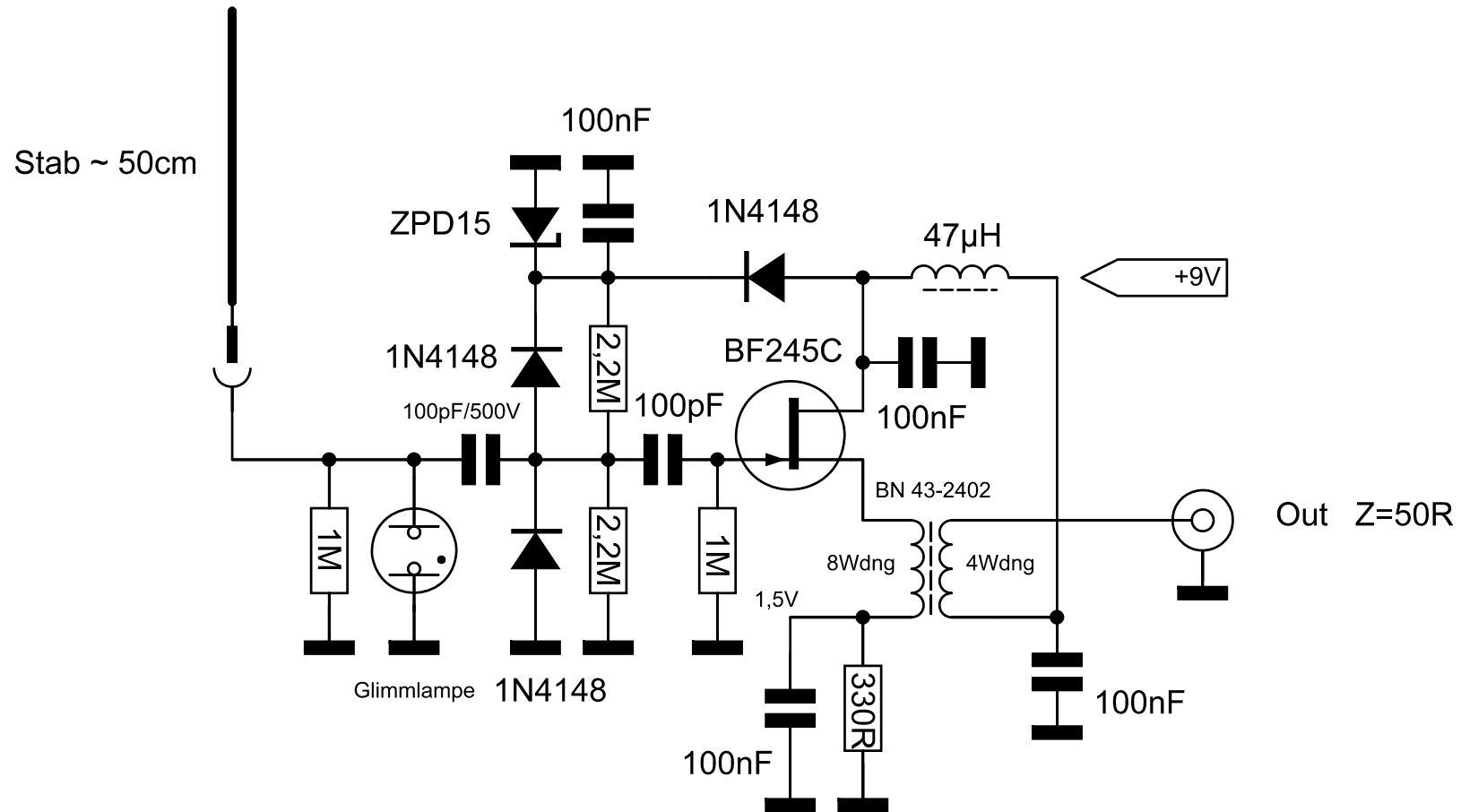


# DK1HE Aktiv E-Feld Antenne



Stand: 19.08.2009 SOLF