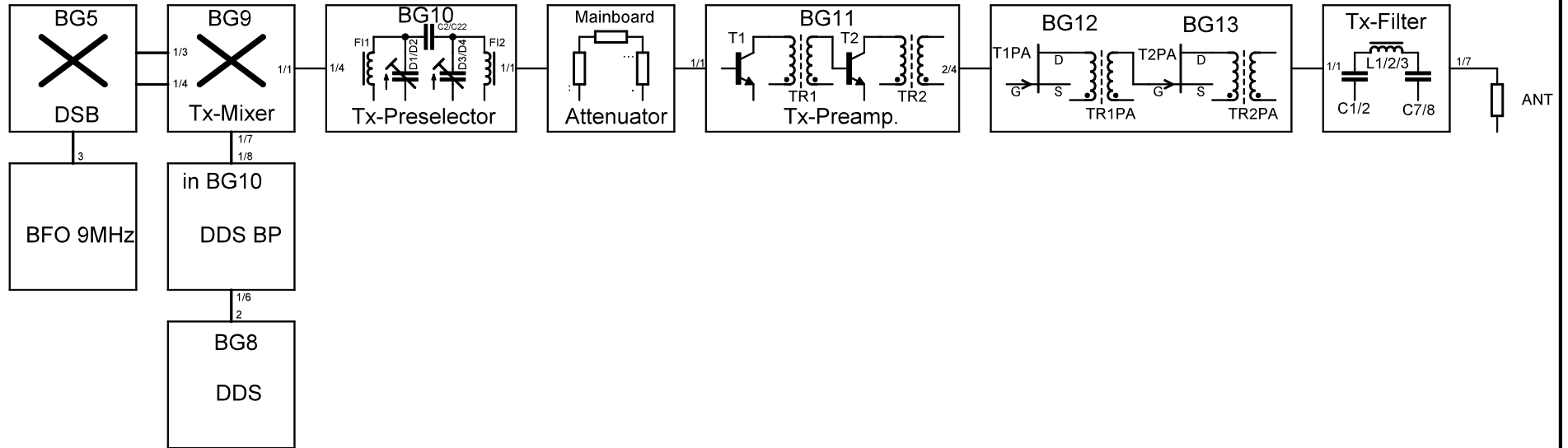


Pegel dBm			-12	-24			max 17 min 12,5	26,5	40,5	40
Pegel Vss	1,41	Mixer in: 50mVss DDS 0,4	0,16				max 4,47 min 2,5			63,2
Gain dB			-12	+18	+18		+14	+14	-0,5	
Ratio					4:1	4:1		4:1	1:9	
Z Ohm		220 50	50	50	200 50	200 50	50	50 12,5	5,55 50	50 50



## Hobo Pegelplan DL2BZE

TITLE: Pegelplan

Document Number:

REV:  
1.1

Date: not saved

Sheet: 1/1