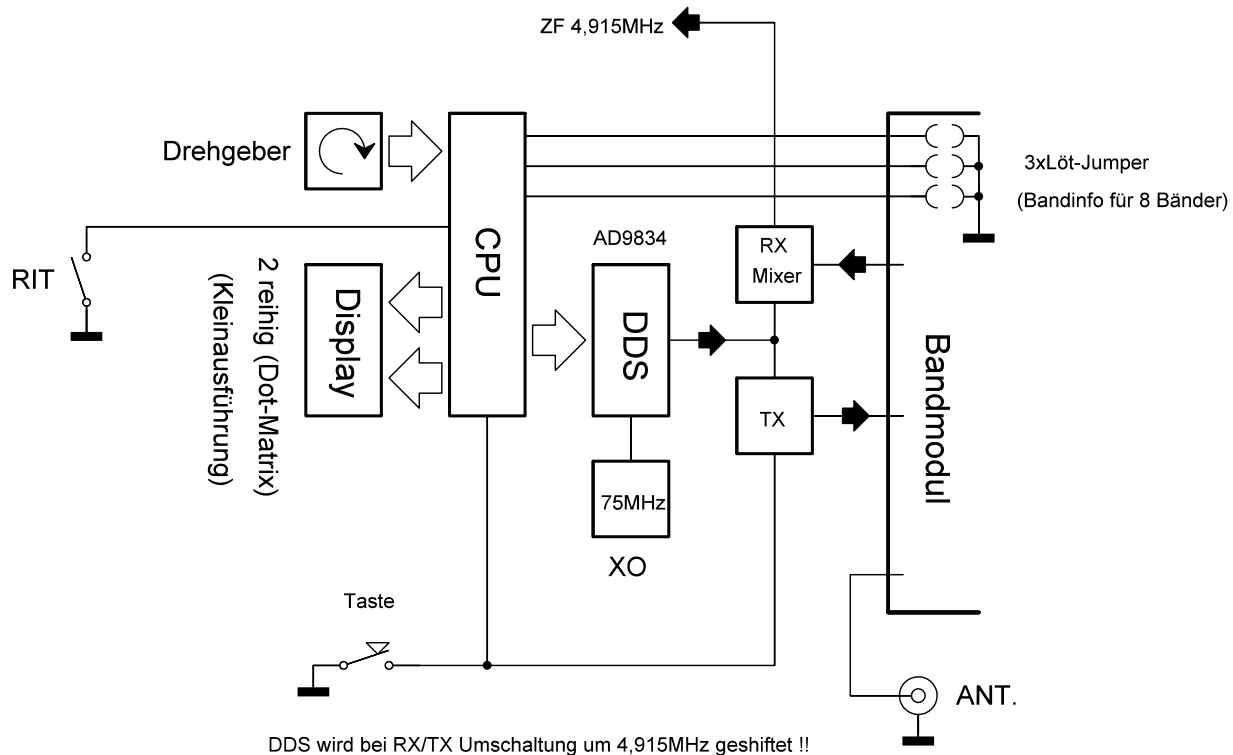


Steuerung DK1HE Mini-TRX



Empfang: $F_{dds} = F_e + 4,915\text{MHz}$
 Senden: $F_{dds} = F_e$

4.03.2015 Solf