

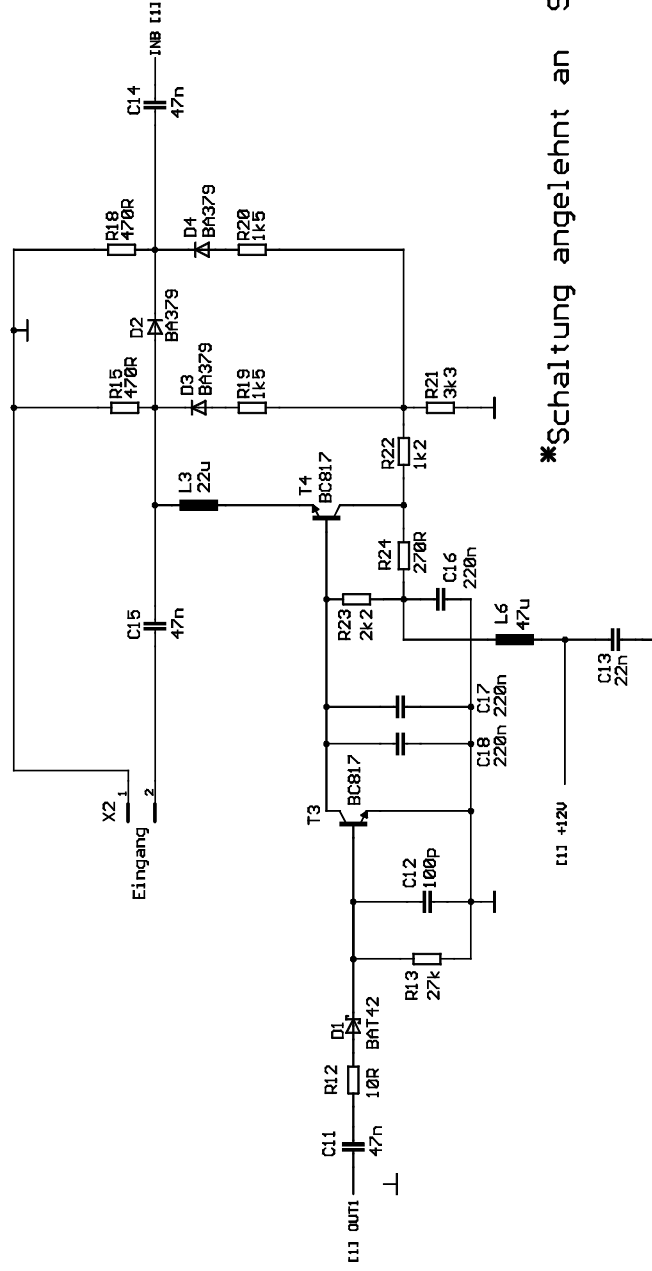
Projekt: Endstufe

Zeichnungsteil: Verstärker

DK311

Datum: 21.05.2013 22:22:44

Blatt: 1/3



*Schaltung angelehnt an S53MU

Projekt: Endstufe

Zeichnungsteil: Pegelsteller

DK311

Datum: 21.05.2013 22:22:44

Blatt: 2/3